

## EPIC® H-B 16 AD-LB

Provedení pouzdra H-B. Průmyslový standard.

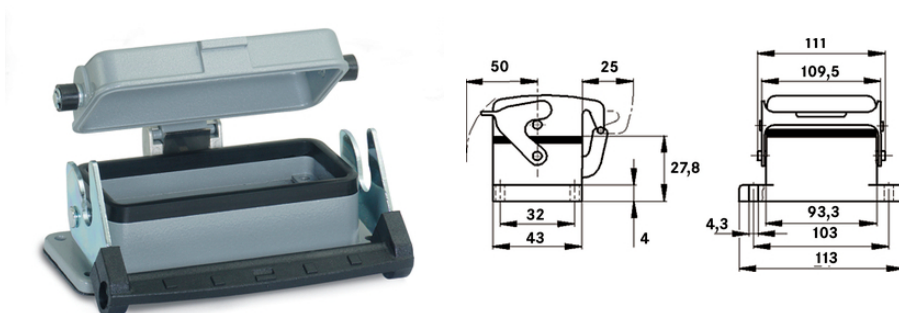
Robustní kovové pouzdro pro použití při stavbě strojů a zařízení obsahuje těsnění, kovový kryt a podélný třmen.

### Info

Kovové víko s robustním kovovým třmenem

Jeden podélný třmen pro snadné uzamčení s jednoduchým zdvihacím systémem

Třída krytí UL50E, testováno



Doplňující komponenty pro automatizaci od firmy Lapp



Výroba strojů a zařízení



Mechanická odolnost



Robustní



Vodotěsná

### Výhody

Standard pro kabelová pouzdra. Široký sortiment pro různá použití

### Oblasti použití

Investiční výstavba

Osvětlovací a ozvučovací technika

Plastikářský průmysl

### Vlastnosti výrobku

Poslední změny (21.01.2021)

©2021 Lapp Group - all rights reserved.

Produktový management <http://lappczech.lappgroup.com>

Aktuální technické údaje najdete v příslušném technickém listu.

PN 0456 / 02\_03.16

## EPIC® H-B 16 AD-LB

Včetně plochého těsnění  
Normální a vysoké provedení  
Kovový kryt  
1 podélný třmen

### Technická data

Klasifikace ETIM 5:	ETIM 5.0 Class-ID: EC000437 ETIM 5.0 Class-Description: pouzdra pro průmyslové konektory
Klasifikace ETIM 6:	ETIM 6.0 Class-ID: EC000437 ETIM 6.0 Class-Description: Pouzdro pro průmyslový konektor
Materiál:	Pouzdro: slitina hliníku povrchově upravena šedou práškovou barvou Třmen: pozinkovaná ocel Těsnění: NBR
Krytí:	IP 65 (v uzavřeném stavu) UL50 typ 12 (se západkou)
Zkoušeno VDE:	Certifikovaná kontrola výroby: VDE-reg. č.:B437 UL aprobace: UL File Number: E75770
Teplotní rozsah:	-40 °C až +100 °C, krátkodobě až +125 °C

### Poznámka

Fotografie a grafika nejsou v měřítku a nejsou věrným zobrazením podrobností příslušných produktů  
Uvedené ceny jsou základní ceny bez DPH a příplatků. Prodej pouze fyzickým a právníkům osobám.

**EPIC® H-B 16 AD-LB**

Číslo výrobku	Popis výrobku	M	Balicí jednotky kusů
H-B pouzdra: vestavné pouzdro (kryt, podélný třmen)			
10073900	H-B 16 AD-LB	AG	5

Poslední změny (21.01.2021)

©2021 Lapp Group - all rights reserved.

Produktový management <http://appozech.lappgroup.com>

Aktuální technické údaje najdete v příslušném technickém listu.

PN 0456 / 02\_03.16