

EPIC® H-B 24 SGR-LB

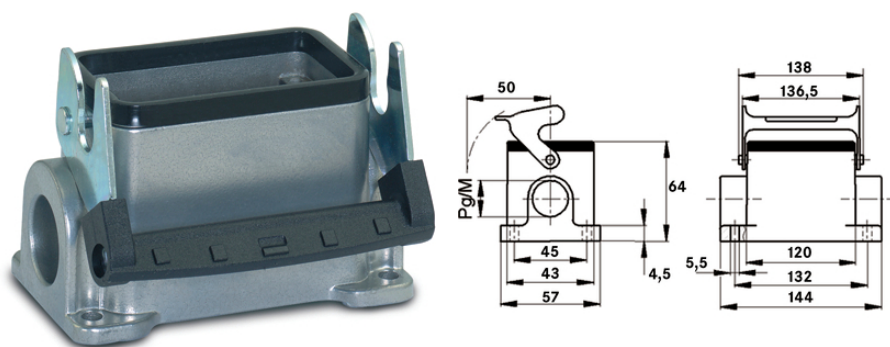
Provedení pouzdra H-B. Průmyslový standard.

Robustní, nízké kovové pouzdro má podélný třmen a kabelový vstup a lze ho používat např. pro stavbu strojů a zařízení.

Info

Jeden podélný třmen pro snadné uzamčení s jednoduchým zdvihacím systémem

Třída krytí UL50E, testováno



Doplňující komponenty pro automatizaci od firmy Lapp



Výroba strojů a zařízení



Mechanická odolnost



Robustní



Vodotěsná

Výhody

4 šrouby pro bezpečnou montáž

Nalité distanční kroužky pro snadnou montáž šroubení

Oblasti použití

Investiční výstavba

Osvětlovací a ozvučovací technika

Plastikářský průmysl

Vlastnosti výrobku

Poslední změny (21.01.2021)

©2021 Lapp Group - all rights reserved.

Produktový management <http://lappczech.lappgroup.com>

Aktuální technické údaje najdete v příslušném technickém listu.

PN 0456 / 02_03.16

EPIC® H-B 24 SGR-LB

Soklové pouzdro, nízké provedení
1 podélný třmen
1 kabelový vstup

Technická data

Klasifikace ETIM 5:	ETIM 5.0 Class-ID: EC000437 ETIM 5.0 Class-Description: pouzdra pro průmyslové konektory
Klasifikace ETIM 6:	ETIM 6.0 Class-ID: EC000437 ETIM 6.0 Class-Description: Pouzdro pro průmyslový konektor
Materiál:	Pouzdro: slitina hliníku povrchově upravena šedou práškovou barvou Třmen: pozinkovaná ocel Těsnění: NBR
Krytí:	IP 65 (v uzavřeném stavu) NEMA 250, UL50E: 12 (v uzavřeném stavu)
Zkoušeno VDE:	Certifikovaná kontrola výroby: VDE-reg. č.:B437 UL aprobace: UL File Number: E75770
Teplotní rozsah:	-40 °C až +100 °C, krátkodobě až +125 °C

Poznámka

Fotografie a grafika nejsou v měřítku a nejsou věrným zobrazením podrobností příslušných produktů
Uvedené ceny jsou základní ceny bez DPH a příplatků. Prodej pouze fyzickým a právnickým osobám.

EPIC® H-B 24 SGR-LB

Číslo výrobku	Popis výrobku	M	PG	Balící jednotky kusů
H-B pouzdra: soklové pouzdro (1 kabelový vstup, podélný třmen)				
10104900	H-B 24 SGR-LB 21	-	21	5
19104900	H-B 24 SGR-LB M25	25	-	5

Poslední změny (21.01.2021)

©2021 Lapp Group - all rights reserved.

Produktové management <http://lappcech.lappgroup.com>

Aktuální technické údaje najdete v příslušném technickém listu.

PN 0456 / 02_03.16