

## EPIC® H-B 6 TS

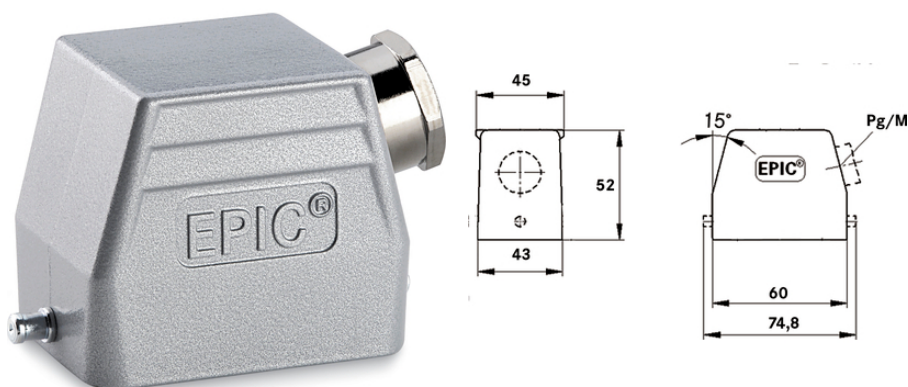
Provedení pouzdra H-B. Průmyslový standard.

Univerzální robustní pouzdro pro hranaté konektory má boční kabelový vstup, šroub pro podélný třmen a lze ho použít např. v ovládacích systémech.

### Info

Uchopitelná žebra pro pohodlné vytažení konektorů

Třída krytí UL50E, testováno



Doplňující komponenty pro automatizaci od firmy Lapp



Výroba strojů a zařízení



Mechanická odolnost



Robustní



Vodotěsná

### Výhody

Nejmenší pouzdro z řady H-B. Pro vložky s vynikajícími elektrickými vlastnostmi

### Oblasti použití

Investiční výstavba

Regulační technika

Plastikářský průmysl

### Vlastnosti výrobku

Poslední změny (06.01.2021)

©2021 Lapp Group - all rights reserved.

Produktový management <http://lappczech.lappgroup.com>

Aktuální technické údaje najdete v příslušném technickém listu.

PN 0456 / 02\_03.16

## EPIC® H-B 6 TS

Kabelové pouzdro, nízké provedení  
Čepy pro podélný třmen  
Kabelový vstup boční  
Provedení s hrdlem

### Technická data

Klasifikace ETIM 5:	ETIM 5.0 Class-ID: EC000437 ETIM 5.0 Class-Description: pouzdra pro průmyslové konektory
Klasifikace ETIM 6:	ETIM 6.0 Class-ID: EC000437 ETIM 6.0 Class-Description: Pouzdro pro průmyslový konektor
Materiál:	Pouzdro: Legovaný hliník, práškovaný povrch, šedé šrouby: Potaženo ocelí
Krytí:	IP 65 (v uzavřeném stavu) NEMA 250, UL50E: 12, 4 (v uzavřeném stavu)
Zkoušeno VDE:	Certifikovaná kontrola výroby: VDE-reg. č.:B437 UL aprobace: UL File Number: E75770
Teplotní rozsah:	-40 °C až +100 °C, krátkodobě až +125 °C

### Poznámka

Fotografie a grafika nejsou v měřítku a nejsou věrným zobrazením podrobností příslušných produktů  
Uvedené ceny jsou základní ceny bez DPH a příplatků. Prodej pouze fyzickým a právnickým osobám.

**EPIC® H-B 6 TS**

Číslo výrobku	Popis výrobku	M	PG	Připojovací hrdlo	Balící jednotky kusů
H-B pouzdra: kabelové pouzdro (kabelový vstup úhlový, čepy pro podélný třmen)					
10012000	H-B 6 TS 13,5	-	13,5	ano	10
10022000	H-B 6 TS 16	-	16	ano	10
19012000	H-B 6 TS M20	20	-	ano	10
19022000	H-B 6 TS M25	25	-	ano	10

Poslední změny (06.01.2021)

©2021 Lapp Group - all rights reserved.

Produktový management <http://lappcech.lappgroup.com>

Aktuální technické údaje najdete v příslušném technickém listu.

PN 0456 / 02\_03.16