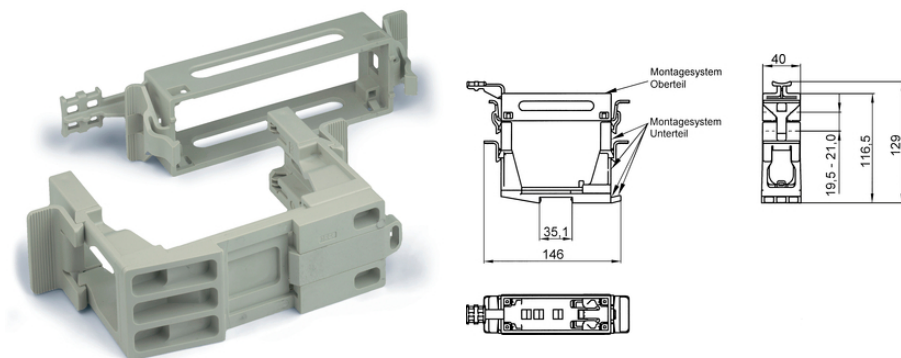


EPIC® QUICK & EASY montážní systém

Instalační systém pro skříňové rozvaděče se dodává jako sada nebo ve formě jednotlivých komponentů (horní díl pro kabelový konektor, dolní díl pro montáž na lištu DIN).

Info

Montážní systém pro rozvaděče



Oblasti použití

Výroba rozvaděčů

Vlastnosti výrobku

K montáži konektorových vložek na montážní lišty DIN dle DIN EN 50022

Dostupné jako kompletní sada nebo jako jednotlivé části (horní díl jako kabelový konektor, spodní díl pro montáž na lištu DIN)

Vrchní díly QUICK & EASY se dodávají pro konektorová pouzdra H-B 6, H-B 10, H-B 16, H-B 24. Vhodné velikosti (počet kontaktů) různých konektorových vložek jsou uvedeny v katalogu vždy u konektorových pouzder (H-B 6 ..H-B 24)

Technická data

Klasifikace ETIM 5:

ETIM 5.0 Class-ID: EC002312

Třída ETIM 5.0 – popis: Držák vložky kontaktu pro průmyslové konektory

Klasifikace ETIM 6:

ETIM 6.0 Class-ID: EC002312

ETIM 6.0 Class-Description: Držák kontaktní vložky pro průmyslový konektor

Hořlavost:

UL94 V-0

Pracovní cykly:

50

Poznámka

Fotografie a grafika nejsou v měřítku a nejsou věrným zobrazením podrobností příslušných produktů

Uvedené ceny jsou bazové ceny bez DPH a příplatků. Prodej pouze fyzickým a právnickým osobám.

EPIC® QUICK & EASY montážní systém

Číslo výrobku	Popis výrobku	Materiál	Verze	Balící jednotky kusů
QUICK & EASY kompletní sada				
10027000	EPIC® H-B 6 Q+E Set	polykarbonát	Kompletní, pro vložky velikosti H-B 6	1
10027100	EPIC® H-B 10 Q+E Set	polykarbonát	Kompletní, pro vložky velikosti H-B 10	1
10027200	EPIC® H-B 16 Q+E Set	polykarbonát	Kompletní, pro vložky velikosti H-B 16	1
10027300	EPIC® H-B 24 Q+E Set	polykarbonát	Kompletní, pro vložky velikosti H-B 24	1
QUICK & EASY vrchní díly				
10027410	EPIC® H-B 6 Q+E vrchní díl	polykarbonát	Velikosti H-B 6	10
10027510	EPIC® H-B 10 Q+E vrchní díl	polykarbonát	Velikosti H-B 10	10
10027610	EPIC® H-B 16 Q+E vrchní díl	polykarbonát	Velikosti H-B 16	10
10027710	EPIC® H-B 24 Q+E vrchní díl	polykarbonát	Velikosti H-B 24	10
QUICK & EASY spodní díly				
10027810	EPIC® H-B 6-24 Q+E spodní díl	polykarbonát	Velikosti H-B 6 - 24	10

Poslední změny (20.01.2021)

©2021 Lapp Group - all rights reserved.

Produktový management <http://appcech.lappgroup.com>

Aktuální technické údaje najdete v příslušném technickém listu.

PN 0456 / 02_03.16