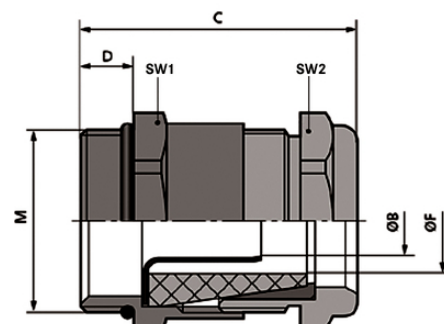
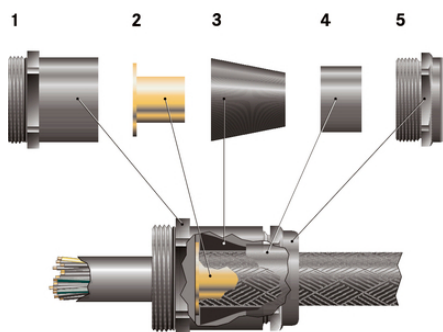


SKINDICHT® SHVE-M

SKINDICHT® SHVE-M, metrická mosazná kabelová vývodka s nízkohmovým 360° stínícím kontaktem a vysokým odlehčením tahu



Vodotěsná



Rušivé signály



Optimální odlehčení tahu

Výhody

Optimální nízkohmový 360° stínící kontakt

Vysoké krytí

Vysoké odlehčení tahu

Oblasti použití

Uzemňovací kabelová vývodka se používá všude tam, kde se mohou vyskytovat elektrická rušivá pole

Lékařská technika

Frekvenční měniče

Letiště

Měřicí, řídicí a regulační technika

Konstrukce

1 spojovací hrdlo

2 uzemňovací objímka

3 těsnicí kužel

4 mosazný kužel

5 přitlačný šroub

Poznámky

Vhodná matice SKINDICHT® SM-M

Poslední změny (20.07.2019)

©2019 Lapp Group - all rights reserved.

Produktový management <http://lappczech.lappgroup.com>

Aktuální technické údaje najdete v příslušném technickém listu.

PN 0456 / 02_03.16

SKINDICHT® SHVE-M

U lakovaných, eloxovaných nebo práškově upravených povrchů skříní potřebujete pro dosažení optimálního kontaktu maticí pro vyrovnání zemního potenciálu SKINDICHT® SM-PE-M

Další EMC kabelové vývodky viz SKINTOP® MS-SC-M a MS-M BRUSH, příslušné matice SKINDICHT® SM-PE-M

Příklad označení v objednávce:

SHVE-M20 / 16 / 15 / 11

20= připojovací závit metrický

16= funkční závit PG

15= světlost těsnicího kužele (F)

11= světlost uzemňovací objímky (B)

Technická data

Klasifikace ETIM 5:

ETIM 5.0 Class-ID: EC000441

ETIM 5.0 Class-Description: kabelová vývodka

Klasifikace ETIM 6:

ETIM 6.0 Class-ID: EC000441

ETIM 6.0 Class-Description: Kabelová vývodka

Pozor:

Montážní rozměry viz příloha T21

Materiál:

Těleso: poniklovaná mosaz

Uzemňovací objímka: holá mosaz

Těsnicí kužel: CR

O-kroužek: NBR

Krytí:

IP 68 - 10 bar

Teplotní rozsah:

-20 °C až +80 °C

Poznámka

Fotografie a grafika nejsou v měřítku a nejsou věrným zobrazením podrobností příslušných produktů

Uvedené ceny jsou základní ceny bez DPH a příplatků. Prodej pouze fyzickým a právnickým osobám.

SKINDICHT® SHVE-M

Číslo výrobku	Označení výrobku/velikost	Funkční závit PG	Rozsah sevření Ø F vnější plášť mm	Rozsah sevření vnitřní plášť mm	OK 1/OK 2 mm	Celková délka C mm	Délka závitu D mm	Světlost uzemňovací objímky Ø B mm	Světlost Ø F mm	Balící jednotky kusů
SKINDICHT® SHVE-M										
52106860	M 16 x 1,5	9	4,5 - 5,8	2,2 - 3,2	18 / 17	26.5	5	3,2	6.0	25
52106870	M 16 x 1,5	9	4,5 - 6,8	2,2 - 3,2	18 / 17	26.5	5	3,2	7.0	25
52106880	M 16 x 1,5	9	5,5 - 5,8	2,6 - 3,6	18 / 17	26.5	5	3,6	6.0	25
52106890	M 16 x 1,5	9	5,5 - 6,8	2,6 - 3,6	18 / 17	26.5	5	3,6	7.0	25
52106910	M 20 x 1,5	11	3 - 6,8	3,5 - 4,5	22 / 20	31.0	6	4,5	7.0	25
52106920	M 20 x 1,5	11	6 - 8,8	3,5 - 4,5	22 / 20	31.0	6	4,5	9.0	25
52106930	M 20 x 1,5	13,5	6,5 - 8,8	3,5 - 5	22 / 22	32.0	6	5	9.0	25
52106940	M 20 x 1,5	13,5	6 - 8,8	4,5 - 6	22 / 22	32.0	6	6	9.0	25
52106950	M 20 x 1,5	13,5	8 - 10,8	5,5 - 7	22 / 22	32.0	6	7	11.0	25
52106960	M 20 x 1,5	16	8,5 - 10,8	6 - 8	24 / 24	34.5	6	8	11.0	25
52106970	M 20 x 1,5	16	10 - 12,8	7 - 9	24 / 24	34.5	6	9	13.0	25
52106980	M 20 x 1,5	16	10 - 12,8	8 - 10	24 / 24	34.5	6	10	13.0	25
52106990	M 20 x 1,5	16	12,5 - 14,8	9 - 11	24 / 24	34.5	6	11	15.0	25
52107000	M 25 x 1,5	21	13 - 15,8	10 - 12	30 / 30	39.0	7	12	16.0	25
52107010	M 25 x 1,5	21	13 - 15,8	11 - 13	30 / 30	39.0	7	13	16.0	25
52107020	M 25 x 1,5	21	15,5 - 17,8	12 - 14	30 / 30	39.0	7	14	18.0	25
52107030	M 25 x 1,5	21	15 - 17,8	13 - 15	30 / 30	39.0	7	15	18.0	25
52107040	M 25 x 1,5	21	17,5 - 19,8	14 - 16	30 / 30	39.0	7	16	20.0	25
52107050	M 32 x 1,5	29	19 - 21,8	15 - 17	40 / 40	45.5	8	17	22.0	10
52107060	M 32 x 1,5	29	18 - 23,8	16 - 18	40 / 40	45.5	8	18	22.0	10
52107070	M 32 x 1,5	29	20 - 23,8	17 - 19	40 / 40	45.5	8	19	24.0	10
52107080	M 32 x 1,5	29	23 - 25,8	17 - 19	40 / 40	45.5	8	19	26.0	10

Poslední změny (20.07.2019)

©2019 Lapp Group - all rights reserved.

 Produktový management <http://appozech.lappgroup.com>

Aktuální technické údaje najdete v příslušném technickém listu.

PN 0456 / 02_03_16