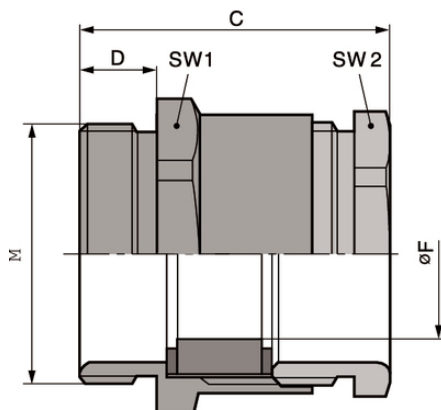


SKINDICHT® SVFK-M

SKINDICHT® SVFK-M, metrická polyamidová vývodka pro ploché kabely s tolerancí, umožňuje uchycení dvou plochých kabelů



Montážní čas



Maximální ochrana proti vibracím



Velký rozsah sevření

Výhody

- Úsporné plastové provedení
- Boční těsnicí jazyky se automaticky přizpůsobují různým rozměrům kabelů
- Odpadají těsnění přizpůsobená konkrétním rozměrům kabelů
- Rozměrově tolerantní systém
- Velká světlost, takže je možné utěsnit až dva ploché kabely

Oblasti použití

- Pro zavedení plochých kabelů
- Dopravní prostředky
- Čerpadla
- Výtahy
- Výroba rozvaděčů

Konstrukce

- Metrický přípojovací závit dle DIN EN 60423
- Základní technické informace viz DIN IEC 62444

Poznámky

- Vhodná matice SKINTOP® GMP-GL-M
- Vhodné ploché kabely ÖLFLEX® LIFT F pro vnitřní použití nebo ÖLFLEX® CRANE F pro venkovní použití

SKINDICHT® SVFK-M

Technická data

Klasifikace ETIM 5:	ETIM 5.0 Class-ID: EC000441 ETIM 5.0 Class-Description: kabelová vývodka
Klasifikace ETIM 6:	ETIM 6.0 Class-ID: EC000441 ETIM 6.0 Class-Description: Kabelová vývodka
Pozor:	Montážní rozměry viz příloha T21
Barva:	RAL 7035 světle šedá
Materiál:	Těleso: polyamid Speciální těsnicí vložka: CR
Krytí:	IP 54
Teplotní rozsah:	-30 °C až +80 °C

Poznámka

Fotografie a grafika nejsou v měřítku a nejsou věrným zobrazením podrobností příslušných produktů
Uvedené ceny jsou základní ceny bez DPH a příplatků. Prodej pouze fyzickým a právnickým osobám.

SKINDICHT® SVFK-M

Číslo výrobku	Označení výrobku/velikost	Ploché kabely šířky min./max. mm	PL_DYN_DICKEKAB EL	OK 1/OK 2 mm	Celková délka C mm	Délka závitu D mm	Balící jednotky kusů
SKINDICHT® SVFK-M							
52107900	M 25 x 1,5	- / 15	- - 5.0	27.0 / 23.0	41.0	11	25
52107901	M 32 x 1,5	10.0 / 21	3.0 - 8.0	36.0 / 30.0	39.0	10	25
52107902	M 40 x 1,5	16.0 / 28	4.0 - 11.5	42.0 / 40.0	44.0	11	25
52107903	M 50 x 1,5	26.0 / 35	4.0 - 11.5	53.0 / 50.0	50.5	11	5
52107904	M 50 x 1,5	30.0 / 40	5.0 - 12.0	60.0 / 55.0	53.5	11	5
52107905	M 63 x 1,5	36.0 / 45	5.0 - 12.0	65.0 / 60.0	54.5	11	5

Poslední změny (20.07.2019)

©2019 Lapp Group - all rights reserved.

Produktový management <http://appozech.lappgroup.com>

Aktuální technické údaje najdete v příslušném technickém listu.

PN 0456 / 02_03.16