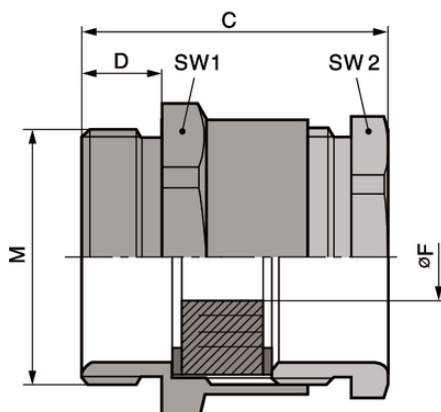


SKINDICHT® SVRE-M

SKINDICHT® SVRE-M, metrická vývodka z poniklované mosazi, s variabilním děleným těsnícím kroužkem a se šestihranným spojovacím hrdlem



Spolehlivost



Robustní

Výhody

S naříznutým (děleným) těsnícím kroužkem pro přizpůsobení různým průměrům kabelů
Možnost skladovat menší počet velikostí

Oblasti použití

Mosazná kabelová vývodka s šestihranným spojovacím hrdlem a variabilním naříznutým těsnícím kroužkem

Konstrukce

Metrický připojovací závit dle DIN EN 60423
Základní technické informace viz DIN IEC 62444

Poznámky

Další příslušenství viz SKINDICHT® EV
Vhodná matice SKINDICHT® SM-M

Technická data

Klasifikace ETIM 5:

ETIM 5.0 Class-ID: EC000441
ETIM 5.0 Class-Description: kabelová vývodka

Klasifikace ETIM 6:

ETIM 6.0 Class-ID: EC000441
ETIM 6.0 Class-Description: Kabelová vývodka

Pozor:

Montážní rozměry viz příloha T21

Na vyžádání::

Dostupné s dlouhým připojovacím závitem Dostupné s

SKINDICHT® SVRE-M

Materiál:	nařiznutým kroužkem FKM Těleso: poniklovaná mosaz Dělené těsnění: CR/NBR
Krytí:	IP 54
Teplotní rozsah:	-20 °C až +80 °C

Poznámka

Fotografie a grafika nejsou v měřítku a nejsou věrným zobrazením podrobností příslušných produktů
Uvedené ceny jsou základní ceny bez DPH a příplatků. Prodej pouze fyzickým a právníckým osobám.

SKINDICHT® SVRE-M

Číslo výrobku	Označení výrobku/velikost	Ø F děleného těsnicího kroužku mm	Max. vnitřní Ø mm	Funkční závit PG	OK 1/OK 2 mm	Celková délka C mm	Délka závitu D mm	Balící jednotky kusů
SKINDICHT® SVRE-M								
52104980	M 16 x 1,5	5/8	10	9	18.0 / 15.0	21.6	5	100
52104990	M 20 x 1,5	7/10/12.5	12	11	22.0 / 18.0	23.6	6	50
52105000	M 20 x 1,5	7/10.5/13/16	14	13,5	22.0 / 20.0	25.6	6	50
52105010	M 20 x 1,5	8/10.5/13.5/16	15	16	24.0 / 22.0	26.6	6	50
52105002	M 25 x 1,5	11/15/18/20	20	21	30.0 / 28.0	29.6	7	50
52105003	M 32 x 1,5	19/23/27/31	27	29	40.0 / 37.0	32.6	8	50
52105004	M 40 x 1,5	25/28/31/35	34	36	50.0 / 47.0	37.6	8	20
52105005	M 50 x 1,5	35.5/39/42.5/46	43	42	57.0 / 54.0	42.6	9	5
52105006	M 63 x 1,5	40.5/44/47/50.5	48	48	66.0 / 60.0	45.1	10	5

Poslední změny (20.07.2019)

©2019 Lapp Group - all rights reserved.

Produktové management <http://appozech.lappgroup.com>

Aktuální technické údaje najdete v příslušném technickém listu.

PN 0456 / 02_03.16