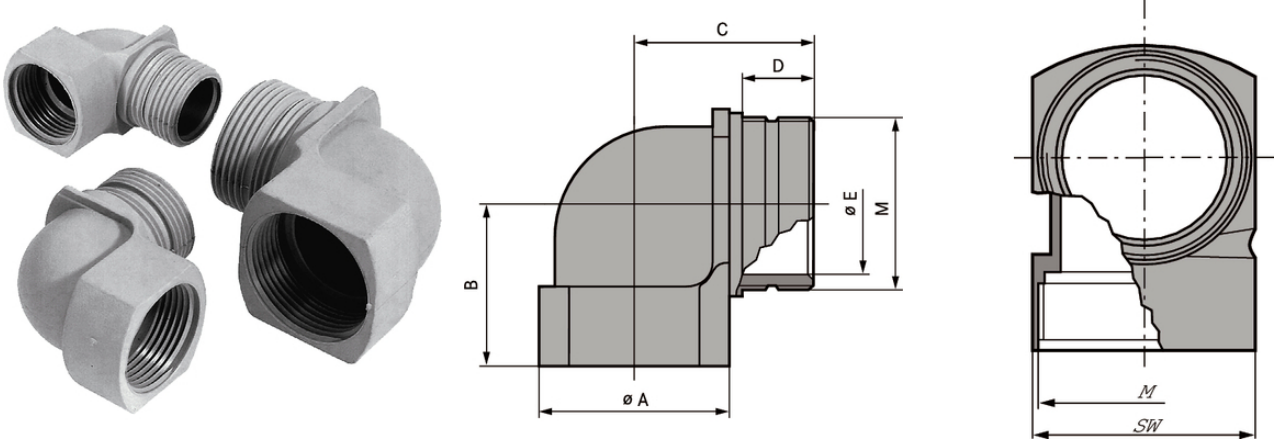


SKINDICHT® KW-M

SKINDICHT® KW-M, polyamidová úhlová vývodka zpevněná sklolaminátem ke snížení instalační výšky a pro úsporu místa a hmotnosti



Konektor se standardním pouzdem



Nároky na prostor



Nízká hmotnost

Výhody

Prostorově úsporná
Snížená instalační výška

Oblasti použití

Úhlové závity se používají všude tam, kde mají být kabely a vodiče vedeny pokud možno paralelně podél stěny pouzdra.
Světelná a ozvučovací technika
Výroba rozvaděčů

Konstrukce

Metrický přípojovací závit dle DIN EN 60423
Základní technické informace viz DIN IEC 62444

Poznámky

Vhodný o-kroužek viz SKINDICHT®-o-kroužek NBR
SKINDICHT® KW-M lze kombinovat s každou kabelovou vývodkou, zejména s typem SKINTOP® ST-M
Vhodná matice SKINTOP® GMP-GL-M

Technická data

Klasifikace ETIM 5:

ETIM 5.0 Class-ID: EC000441

Poslední změny (20.07.2019)

©2019 Lapp Group - all rights reserved.

Produktový management <http://lappczech.lappgroup.com>

Aktuální technické údaje najdete v příslušném technickém listu.

PN 0456 / 02_03.16

SKINDICHT® KW-M

Klasifikace ETIM 6:	ETIM 5.0 Class-Description: kabelová vývodka ETIM 6.0 Class-ID: EC000441 ETIM 6.0 Class-Description: Kabelová vývodka
Barva:	RAL 7001 stříbřitě šedá
Materiál:	Polyamid zpevněný skelnými vlákny
Krytí:	IP 55
Teplotní rozsah:	-20 °C až +80 °C

Poznámka

Fotografie a grafika nejsou v měřítku a nejsou věrným zobrazením podrobností příslušných produktů
Uvedené ceny jsou základní ceny bez DPH a příplatků. Prodej pouze fyzickým a právnickým osobám.

SKINDICHT® KW-M

Číslo výrobku	Označení výrobku/velikost	A mm	B mm	Ø E mm	OK mm	Celková délka C mm	Délka závitu D mm	Balící jednotky kusů
SKINDICHT® KW-M								
52106210	M 16 x 1,5	19	21,5	11	19	24.0	13	25
52106220	M 20 x 1,5	25	24,5	15	25	29.5	15	25
52106230	M 25 x 1,5	30	28	20	30	33.5	16	25
52106240	M 32 x 1,5	36	31,5	26	36	38.0	17	10

Poslední změny (20.07.2019)

©2019 Lapp Group - all rights reserved.

Produktový management <http://lappcech.lappgroup.com>

Aktuální technické údaje najdete v příslušném technickém listu.

PN 0456 / 02_03.16