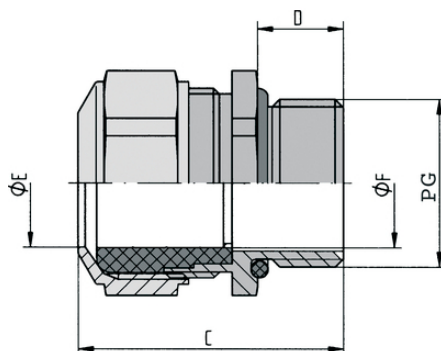


SKINDICHT® CN

SKINDICHT® CN, kabelová vývodka PG odolná mořské vodě, pro vysoké teploty velká mechanická odolnost, odolná olejům, kyselinám a jiným chemikáliím

Info

Flexibilní za studena do -40°C



Teplotně odolný



Robustní



Odolnost proti korozi



Dobrá chemická odolnost

Výhody

Pro vysoké teploty
 Odolnost proti olejům, rozpouštědlům, kyselinám a jiným chemikáliím
 Odolná proti mořské vodě
 Pro vysoké mechanické namáhání
 Zvýšená odolnost proti korozi

Oblasti použití

Kabelová vývodka z chromniklové oceli s FPM těsněním, speciálně pro použití ve ztížených podmínkách
 Farmaceutický a petrochemický průmysl
 Námořní oblast
 Větrné elektrárny
 Cihelny

Konstrukce

Poslední změny (20.07.2019)
 ©2019 Lapp Group - all rights reserved.
 Produktový management <http://lappczech.lappgroup.com>
 Aktuální technické údaje najdete v příslušném technickém listu.
 PN 0456 / 02_03.16

SKINDICHT® CN

PG připojovací závit

Poznámky

Příslušné protimatice SKINDICHT® SM INOX

Technická data

Klasifikace ETIM 5:	ETIM 5.0 Class-ID: EC000441 ETIM 5.0 Class-Description: kabelová vývodka
Klasifikace ETIM 6:	ETIM 6.0 Class-ID: EC000441 ETIM 6.0 Class-Description: Kabelová vývodka
Pozor:	Montážní rozměry viz příloha T21
Na vyžádání::	Těsnění z TPE
Materiál:	Těleso: chromniklová ocel dle DIN č. mat. 1.4305 Těsnění: FPM O-kroužek: FPM
Krytí:	IP 68 - 5 bar
Teplotní rozsah:	-40 °C až +200 °C

Poznámka

Fotografie a grafika nejsou v měřítku a nejsou věrným zobrazením podrobností příslušných produktů
Uvedené ceny jsou základní ceny bez DPH a příplatků. Prodej pouze fyzickým a právníckým osobám.

SKINDICHT® CN

Číslo výrobku	Označení výrobku/velikost	Rozsah sevření Ø F mm	OK mm	Celková délka C mm	Délka závitů D mm	Balící jednotky kusů
SKINDICHT® CN						
52032520	PG 9	6 - 10	18	28.0	10	5
52032525	PG 11	5 - 12	22	32.0	10	5
52032540	PG 13,5	8 - 15	24	34.0	10	5
52032550	PG 16	8 - 15	24	34.0	10	5
52032560	PG 21	12,5 - 20,5	30	42.0	12	5
52032570	PG 29	19 - 27,5	41	53.0	12	5

Poslední změny (20.07.2019)

©2019 Lapp Group - all rights reserved.

Produktový management <http://appcech.lappgroup.com>

Aktuální technické údaje najdete v příslušném technickém listu.

PN 0456 / 02_03.16