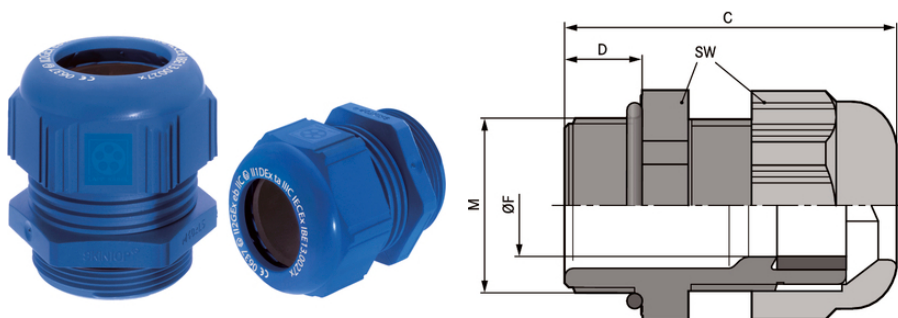


SKINTOP® K-M ATEX plus modrá

SKINTOP® K-M ATEX plus blue, metrická plastová kabelová vývodka s vysokým stupněm ochrany, pro jiskrově bezpečné obvody, do výbušného prostředí Ex



Petrochemie



Mechanická odolnost



Optimální odlehčení tahu



Spolehlivost



Široká paleta schvalovacích certifikací

Výhody

Vysoké krytí

Odolnost proti nárazu za studena

Vysoké odlehčení tahu

Velké, variabilní rozsahy sevření

Trvalá ochrana proti vibracím

Oblasti použití

Jiskrově bezpečné obvody (nevýbušné provedení "i") stejně jako v nevýbušných pouzdech a přístrojích v nevýbušném provedení se zvýšenou bezpečností "e"

Skupina přístrojů II/kategorie 2G+1D

Mobilní námořní a lodní aplikace

Chemický a petrochemický průmysl

Konstrukce

Metrický přípojovací závit dle DIN EN 60423

Poslední změny (09.07.2020)

©2020 Lapp Group - all rights reserved.

Produktový management <http://lappczech.lappgroup.com>

Aktuální technické údaje najdete v příslušném technickém listu.

PN 0456 / 02_03.16

SKINTOP® K-M ATEX plus modrá

Základní technické informace viz DIN IEC 62444

Technická data

| | |
|---------------------|---|
| Klasifikace ETIM 5: | ETIM 5.0 Class-ID: EC000441 ETIM 5.0 Class-Description: kabelová vývodka |
| Klasifikace ETIM 6: | ETIM 6.0 Class-ID: EC000441 ETIM 6.0 Class-Description: Kabelová vývodka |
| Pozor: | Montážní rozměry a utahovací momenty viz návod k použití v balení |
| Certifikace: | CE 0637 Ex II 2G Ex eb IIC Ex II 1D Ex ta IIIC IECEx IBE 13.0027X |
| Barva: | RAL 5015 modrá |
| Materiál: | Těleso: speciální polyamid Těsnění: speciální elastomer O-kroužek: CR |
| Zkoušky: | DIN EN 60079-0 DIN EN 60079-7 DIN EN 60079-31 |
| Krytí: | IP 68 - 10 bar |
| Teplotní rozsah: | -20 °C až +80 °C |

Poznámka

Fotografie a grafika nejsou v měřítku a nejsou věrným zobrazením podrobností příslušných produktů
Uvedené ceny jsou základní ceny bez DPH a příplatků. Prodej pouze fyzickým a právnickým osobám.

SKINTOP® K-M ATEX plus modrá

| Číslo výrobku | Označení výrobku/velikost | Rozsah sevření Ø F mm | Závit M | OK mm | Celková délka C (mm) | Délka závitu D mm | Balící jednotky kusů |
|------------------------------|---------------------------|-----------------------|----------|-------|----------------------|-------------------|----------------------|
| SKINTOP® K-M ATEX plus modrá | | | | | | | |
| 54115400 | K-M 12 ATEX plus modrá | 3 - 5,5 | 12 x 1.5 | 15 | 30 | 8 | 50 |
| 54115410 | K-M 16 ATEX plus modrá | 7 - 9 | 16 x 1.5 | 19 | 34 | 8 | 50 |
| 54115420 | K-M 20 ATEX plus modrá | 7 - 13 | 20 x 1.5 | 25 | 38 | 9 | 50 |
| 54115430 | K-M 25 ATEX plus modrá | 11 - 17 | 25 x 1.5 | 30 | 40 | 10 | 25 |
| 54115440 | K-M 32 ATEX plus modrá | 12 - 21 | 32 x 1,5 | 36 | 47 | 10 | 25 |
| 54115450 | K-M 40 ATEX plus modrá | 19 - 28 | 40 x 1.5 | 46 | 52 | 10 | 10 |
| 54115460 | K-M 50 ATEX plus modrá | 27 - 35 | 50 x 1.5 | 55 | 62 | 12 | 5 |
| 54115470 | K-M 63 ATEX plus modrá | 37 - 45 | 63 x 1,5 | 66 | 71 | 12 | 5 |

Poslední změny (09.07.2020)

©2020 Lapp Group - all rights reserved.

Produktový management <http://appozech.lappgroup.com>

Aktuální technické údaje najdete v příslušném technickém listu.

PN 0456 / 02_03.16