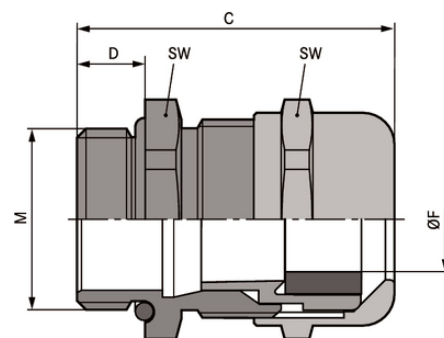


SKINTOP® MS-HF-M BRUSH

Info

Kabelová vývodka pro použití v železniční dopravě
Hazard Level: HL 3



Rušivé signály



Napětí



Spolehlivost



Bez halogenů



Železnice



Odolnost proti plameni

Výhody

Bez halogenů a odolná proti plameni

Optimální nízkoohmový 360° stínící kontakt

Rychleji a jednodušeji montovatelná než všechny ostatní srovnatelné systémy

Vysoká spolehlivost

Maximální volnost při seřízení kabelu

Oblasti použití

Podzemní dráhy a vlaky

Automatizační systémy

Motory velkých výkonů

Frekvenční měniče

Poslední změny (20.07.2019)

©2019 Lapp Group - all rights reserved.

Produktový management <http://lappczech.lappgroup.com>

Aktuální technické údaje najdete v příslušném technickém listu.

PN 0456 / 02_03.16

SKINTOP® MS-HF-M BRUSH

Dopravní a přepravní zařízení

Odkazy na normy / schválení

DIN EN 45545-2 (HL3)

DIN EN 45545-3 (E30)

Konstrukce

Metrický přípojovací závit dle DIN EN 60423

Základní technické informace viz DIN IEC 62444

Poznámky

U lakovaných, eloxovaných nebo práškově upravených povrchů skříní potřebujete pro dosažení optimálního kontaktu maticí pro vyrovnání zemního potenciálu SKINDICHT® SM-PE-M

Vhodné doplňky viz SKINTOP® metrické příslušenství

Technická data

Klasifikace ETIM 5:

ETIM 5.0 Class-ID: EC000441

ETIM 5.0 Class-Description: kabelová vývodka

Klasifikace ETIM 6:

ETIM 6.0 Class-ID: EC000441

ETIM 6.0 Class-Description: Kabelová vývodka

Pozor:

Montážní rozměry a utahovací momenty viz T21

Materiál:

Těleso: Poniklovaná mosaz Vložka: Bezhalogenový polyamid dle UL 94 V0 EMC kartáč: Mosazný drát Těsnění: Speciální elastomer o-kroužek: Speciální elastomer

Krytí:

IP 68 - 5 bar

Teplotní rozsah:

Dynamicky: -25 °C až 100 °C

Staticky: -40 °C až +100 °C

Poznámka

Fotografie a grafika nejsou v měřítku a nejsou věrným zobrazením podrobností příslušných produktů

Uvedené ceny jsou základní ceny bez DPH a příplatků. Prodej pouze fyzickým a právnickým osobám.

SKINTOP® MS-HF-M BRUSH

Číslo výrobku	Označení výrobku/velikost	Rozsah sevření Ø F mm	Minimální Ø přes oplet mm	OK mm	Celková délka C mm	Délka závitu D mm	Balící jednotky kusů
53112543	M 25 x 1,5	9 - 17	6	29	36.0	8	10
53112544	M 32 x 1,5	11 - 21	8	36	42.2	9	5
53112545	M 40 x 1,5	19 - 28	10	45	49.5	9	5
53112546	M 50 x 1,5	27 - 35	14	54	52.0	10	5
53112547	M 63 x 1,5	34 - 45	20	67	61.3	15	1

Poslední změny (20.07.2019)

©2019 Lapp Group - all rights reserved.

Produktový management <http://lappcech.lappgroup.com>

Aktuální technické údaje najdete v příslušném technickém listu.

PN 0456 / 02_03.16