

## SILVYN® ELT

SILVYN® ELT – plastová spirálová ochranná trubice s tvrdou PVC spirálou a různým provedením



Teplotně odolný



Montážní čas

### Výhody

Vysoká teplotní odolnost  
Snadné zatahování kabelů a vodičů díky hladké vnitřní straně  
Ohebná  
Odolnost proti stlačení  
Zcela izolovaný systém v kombinaci se šroubením SILVYN® MPC/MPC-M

### Oblasti použití

Strojírenství  
Obráběcí stroje  
Výroba automatů  
Použití při vyšších teplotách

### Vlastnosti výrobku

Vysoká teplotní odolnost  
Hladká vnitřní stěna  
Flexibilní  
Tvarově stabilní

### Odkazy na normy / schválení

UL File No. E308201  
ECOLAB®  
Průmyslový standard v oblasti profesionálního čištění a dezinfekce v potravinářském a nápojovém průmyslu

### Konstrukce

Poslední změny (20.07.2019)  
©2019 Lapp Group - all rights reserved.  
Produktový management <http://lappczech.lappgroup.com>  
Aktuální technické údaje najdete v příslušném technickém listu.  
PN 0456 / 02\_03.16

## SILVYN® ELT

Integrovaná spirála z tvrdého PVC  
Speciální plášť z měkčeného PVC

### Poznámky

Hladká verze nemá schválení UL

### Technická data

Klasifikace ETIM 5:	ETIM 5.0 Class-ID: EC001177 ETIM 5.0 Class-Description: plastová ochranná hadice
Klasifikace ETIM 6:	ETIM 6.0 Class-ID: EC001177 ETIM 6.0 Class-Description: Plastová ochranná hadice
Certifikace:	IEC EN 61386-23
Barva:	RAL 5012 modrá
Materiál:	Speciální plášť z měkčeného PVC se zavařenou spirálou z tvrdého PVC
Teplotní rozsah:	-20 °C až +90 °C

### Poznámka

Fotografie a grafika nejsou v měřítku a nejsou věrným zobrazením podrobností příslušných produktů  
Uvedené ceny jsou základní ceny bez DPH a příplatků. Prodej pouze fyzickým a právnickým osobám.

**SILVYN® ELT**

Číslo výrobku	Jmenovitá velikost	Vnitřní x vnější průměr mm	Poloměr ohybu mm	Vhodné pro SILVYN® MPC-M/MPC 90° M	Vhodné pro SILVYN® MPC	Vhodné pro SILVYN® MPC 90°	Balící jednotky m
<b>SILVYN® ELT</b>							
61751700	12	10 x 14.5	25	16/1	9	9	30
61751710	16	12 x 16.5	25	16/2 , 20/1	11 , 13,5/1	11 , 13,5/1	30
61751720	20	16 x 21	35	20/2	13,5/2 , 16	13,5/2 , 16	30
61751730	25	22 x 27.5	45	25 x 1,5	21	21	30
61751740	30	25 x 30.5	55	32/1	29/1	29/1	30
61751750	32	28 x 33.5	60	32/2	29/2	29/2	30
61751760	40	35 x 41	80	40 x 1,5	36	36	30
61751770	50	40 x 46.4	105	50 x 1,5	42	-	30
61751780	63	50 x 57	120	63 x 1,5	48	-	30
<b>SILVYN® ELT hladká</b>							
61751701	12	10 x 14.2	50	-	-	-	30
61751711	16	12 x 17.8	50	16/2 , 20/1	11 , 13,5/1	11 , 13,5/1	30
61751721	20	16 x 21.1	70	20/2	13,5/2 , 16	13,5/2 , 16	30
61751731	25	21 x 26.4	90	25x1,5	21	21	30
61751751	32	26.5 x 33.1	140	32/2	29/2	29/2	30
61751761	40	35.4 x 41.8	190	40 x 1,5	36	36	30
61751771	50	40 x 47.9	240	50 x 1,5	42	-	30
61751781	63	51.3 x 59.7	270	63 x 1,5	48	-	30

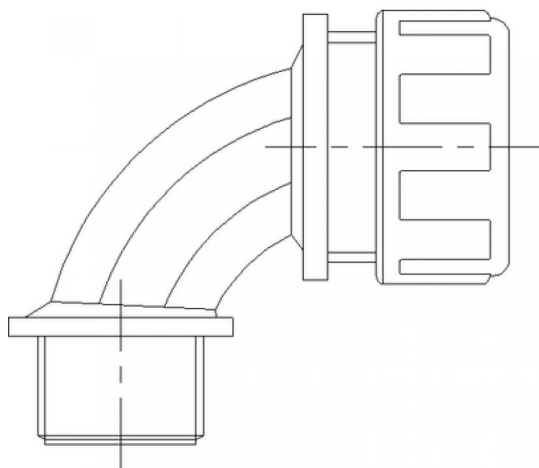
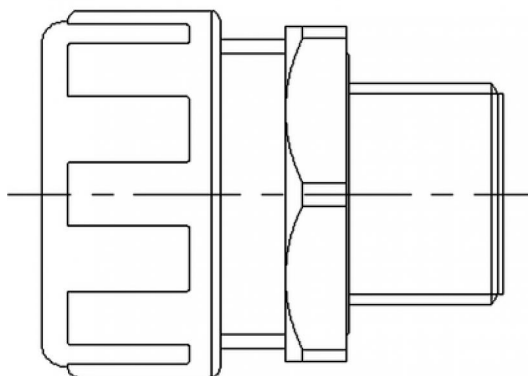
Poslední změny (20.07.2019)

©2019 Lapp Group - all rights reserved.

 Produktový management <http://lappcech.lappgroup.com>

Aktuální technické údaje najdete v příslušném technickém listu.

PN 0456 / 02\_03\_16

**SILVYN® ELT**

Poslední změny (20.07.2019)

©2019 Lapp Group - all rights reserved.

Produktový management <http://lappczech.lappgroup.com>

Aktuální technické údaje najdete v příslušném technickém listu.

PN 0456 / 02\_03.16